

ТРАНСФОРМАТОР ТДН-16000/110

(силовой трехфазный двухобмоточный трансформатор мощностью 16000 кВА напряжением 110 кВ)



По вопросам продаж и поддержки обращайтесь:

Архангельск (8182)63-90-72
Астана +7(7172)727-132
Астрахань (8512)99-46-04
Барнаул (3852)73-04-60
Белгород (4722)40-23-64
Брянск (4832)59-03-52
Владивосток (423)249-28-31
Волгоград (844)278-03-48
Вологда (8172)26-41-59
Воронеж (473)204-51-73
Екатеринбург (343)384-55-89
Иваново (4932)77-34-06
Ижевск (3412)26-03-58
Иркутск (395) 279-98-46
Киргизия (996)312-96-26-47

Казань (843)206-01-48
Калининград (4012)72-03-81
Калуга (4842)92-23-67
Кемерово (3842)65-04-62
Киров (8332)68-02-04
Краснодар (861)203-40-90
Красноярск (391)204-63-61
Курск (4712)77-13-04
Липецк (4742)52-20-81
Магнитогорск (3519)55-03-13
Москва (495)268-04-70
Мурманск (8152)59-64-93
Набережные Челны (8552)20-53-41
Нижний Новгород (831)429-08-12
Казахстан (772)734-952-31

Новокузнецк (3843)20-46-81
Новосибирск (383)227-86-73
Омск (3812)21-46-40
Орел (4862)44-53-42
Оренбург (3532)37-68-04
Пенза (8412)22-31-16
Пермь (342)205-81-47
Ростов-на-Дону (863)308-18-15
Рязань (4912)46-61-64
Самара (846)206-03-16
Санкт-Петербург (812)309-46-40
Саратов (845)249-38-78
Севастополь (8692)22-31-93
Симферополь (3652)67-13-56
Таджикистан (992)427-82-92-69

Смоленск (4812)29-41-54
Сочи (862)225-72-31
Ставрополь (8652)20-65-13
Сургут (3462)77-98-35
Тверь (4822)63-31-35
Томск (3822)98-41-53
Тула (4872)74-02-29
Тюмень (3452)66-21-18
Ульяновск (8422)24-23-59
Уфа (347)229-48-12
Хабаровск (4212)92-98-04
Челябинск (351)202-03-61
Череповец (8202)49-02-64
Ярославль (4852)69-52-93

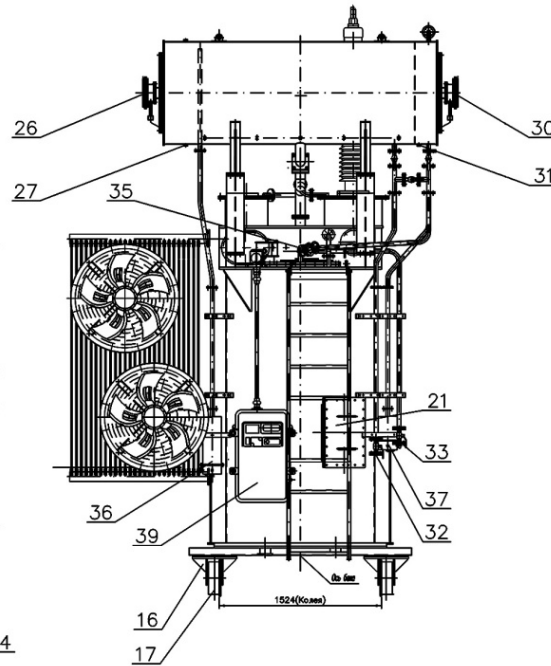
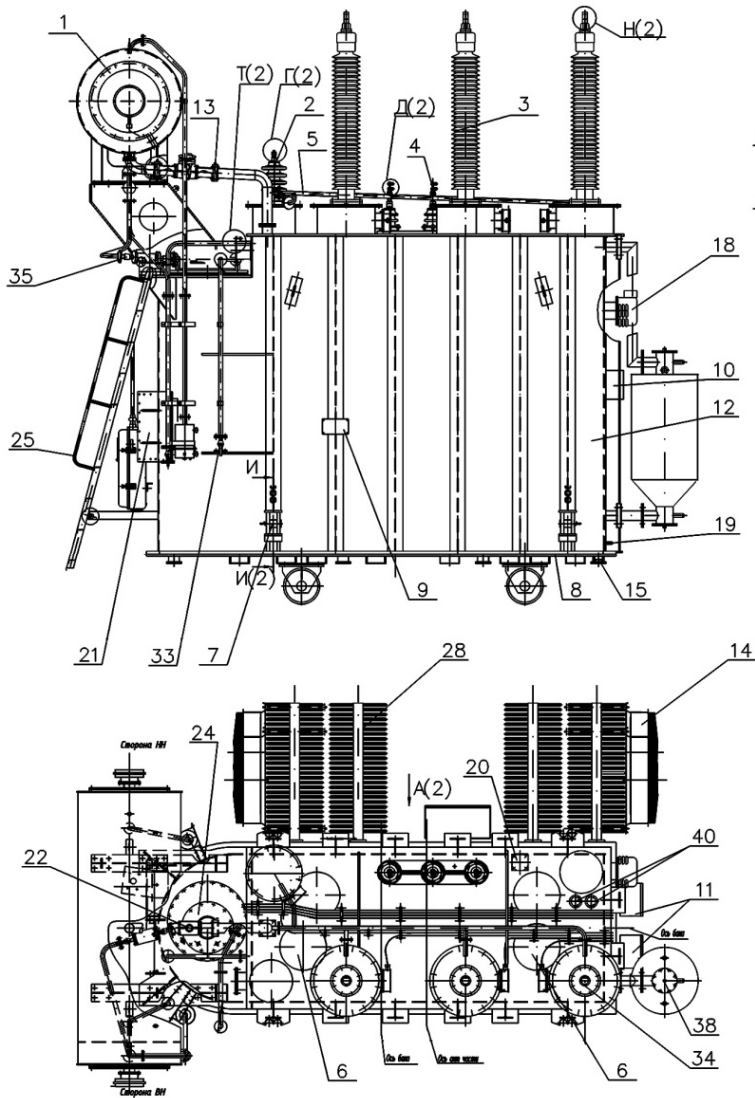
Эл. почта: snb@nt-rt.ru || Сайт: <http://powertrans.nt-rt.ru>

ТДН-16000/110-У1 - стационарный силовой масляный трехфазный двухобмоточный трансформатор общего назначения с регулированием напряжения под нагрузкой, с системой охлаждения вида «Д» – принудительной циркуляцией воздуха и естественной циркуляцией масла, предназначен для работы в умеренном климате в условиях наружной установки. Климатическое исполнение У, категория размещения 1 по ГОСТ 15150.

Технические характеристики

Наименование и размерность показателя		ТДН-16000/110-У1
Климатическое исполнение и категория размещения		У1
Номинальная мощность, кВА	обмотка ВН	16000
	обмотка НН	16000
Номинальная частота, Гц		50
Схема и группа соединения обмоток		Yн/Δ-11
Номинальное значение напряжения, кВ	ВН	115
	НН	11
Напряжение короткого замыкания (ВН-НН), %		10,5
Ток холостого хода, не более, %		0,55
Ступени регулирования РПН в нейтрали ВН		±9×1,78%
Испытательное напряжение полных грозовых импульсов	линейного зажима, кВ	480
	зажима нейтрали, кВ	200
Испытательное напряжение одноминутное 50 Гц	линейного зажима, кВ	200
	зажима нейтрали, кВ	100
Вид системы охлаждения		Д
Передвижение трансформатора		поперечно-продольное
Ширина колеи, мм	продольного перемещения	1524
	поперечного перемещения	2000
Форма катков		с ребордой поворотные
Напряжение питания, В	цепей управления	~220
	цепей сигнализации	=220
	двигателей РПН	~380
Коэффициент трансформации ТТ		300-200-150-100/5А
Сердечник №1 (класс/ нагрузка /кратность)		0.5/20ВА/5
Сердечник №2 (класс/ нагрузка /кратность)		5Р/30ВА/20
Газовое реле трансформатора		на 2 сигнальных и 2 отключающих контакта
Защитное реле РПН		на 2 независимых контакта
Высоковольтные вводы 110 кВ		с твердой RIP изоляцией
Масса, кг	активной части	18 000
	масла, необх. для работы	12 800
	транспортная	36 000
	полная	42 500
Отправка (с маслом/без масла)		с маслом
Масло для доливки (сухое, очищенное)		в комплекте поставки
Габаритные размеры: длина (L)х ширина(В)х высота (Н), мм		5845 х 3570 х 5470
Транспортные размеры (максимальные), LxВxН, мм		4635 х 2050 х 4085
Полный срок службы, лет		25

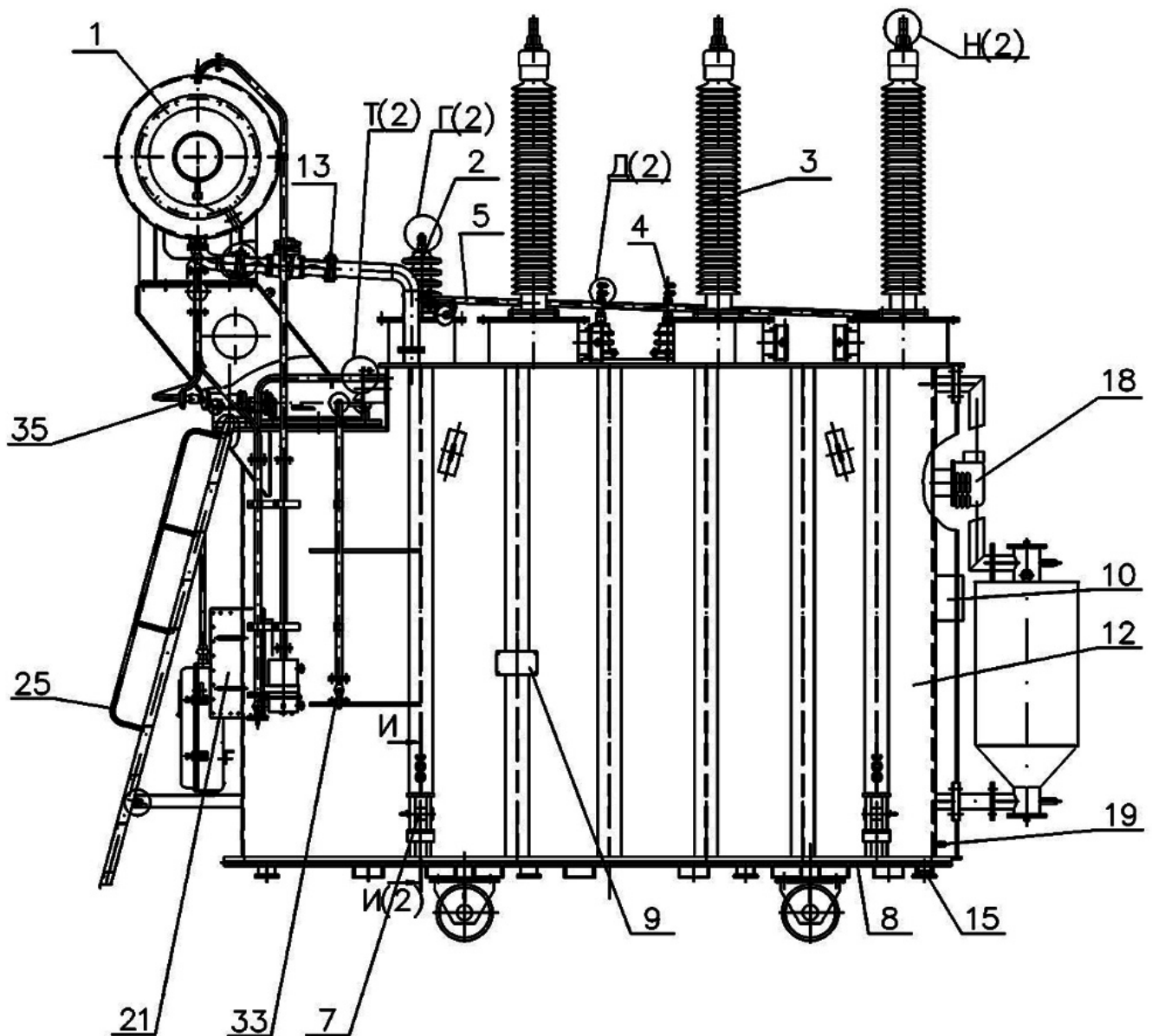
Трансформатор силовой ТДН-16000/110. Общий вид.



Спецификация

- 1.Расширитель;
2. Ввод нейтрали ВН;
3. Ввод ВН;
4. Ввод НН;
5. Труба для отвода газа из установок трансформаторов тока;
6. Люки для раскрепления активной части в баке;
7. Скоба для стропления при подъеме трансформатора;
8. Дно (нижняя часть бака);
9. Табличка трансформатора;
10. Термометр манометрический (сигнализирующий);
11. Коробка клеммная;
12. Бак трансформатора;
13. Затвор поворотный дисковый DN 80 для слива масла из бака;
14. Вентилятор;
15. Пробка для слива остатков масла из бака;
16. Каретка;
17. Каток;
18. Клапан предохранительный;
19. Кран для взятия пробы масла;
20. Затвор поворотный дисковый DN-50 для подсоединения вакуум-насоса;
21. Люк для осмотра устройства РПН;
22. Реле газовое трансформатора;
23. Серьга для зачаливания при поперечной перекатке трансформатора;
24. Устройство РПН;
25. Лестницы;
26. Маслоуказатель трансформатора;
27. Пробка для слива остатков масла из расширителя трансформатора;
28. Радиатор;
29. Болт заземления трансформатора;
30. Маслоуказатель устройства РПН;
31. Пробка для слива остатков масла из расширителя устройств РПН;
32. Вентиль DN 25 для долива масла в расширитель трансформатора;
33. Вентиль DN 25 для долива масла в расширитель устройства РПН;
34. Установка трансформаторов тока ВН;
35. Реле защитное устройства РПН;
36. Воздухоосушитель трансформатора;
37. Воздухоосушитель устройства РПН;
38. Фильтр термосифонный;
39. Привод устройства РПН;
40. Датчик термометра манометрического;
41. Ввод 0,5 кВ (заземление).

Общий вид трансформатора ТДН-16000/110

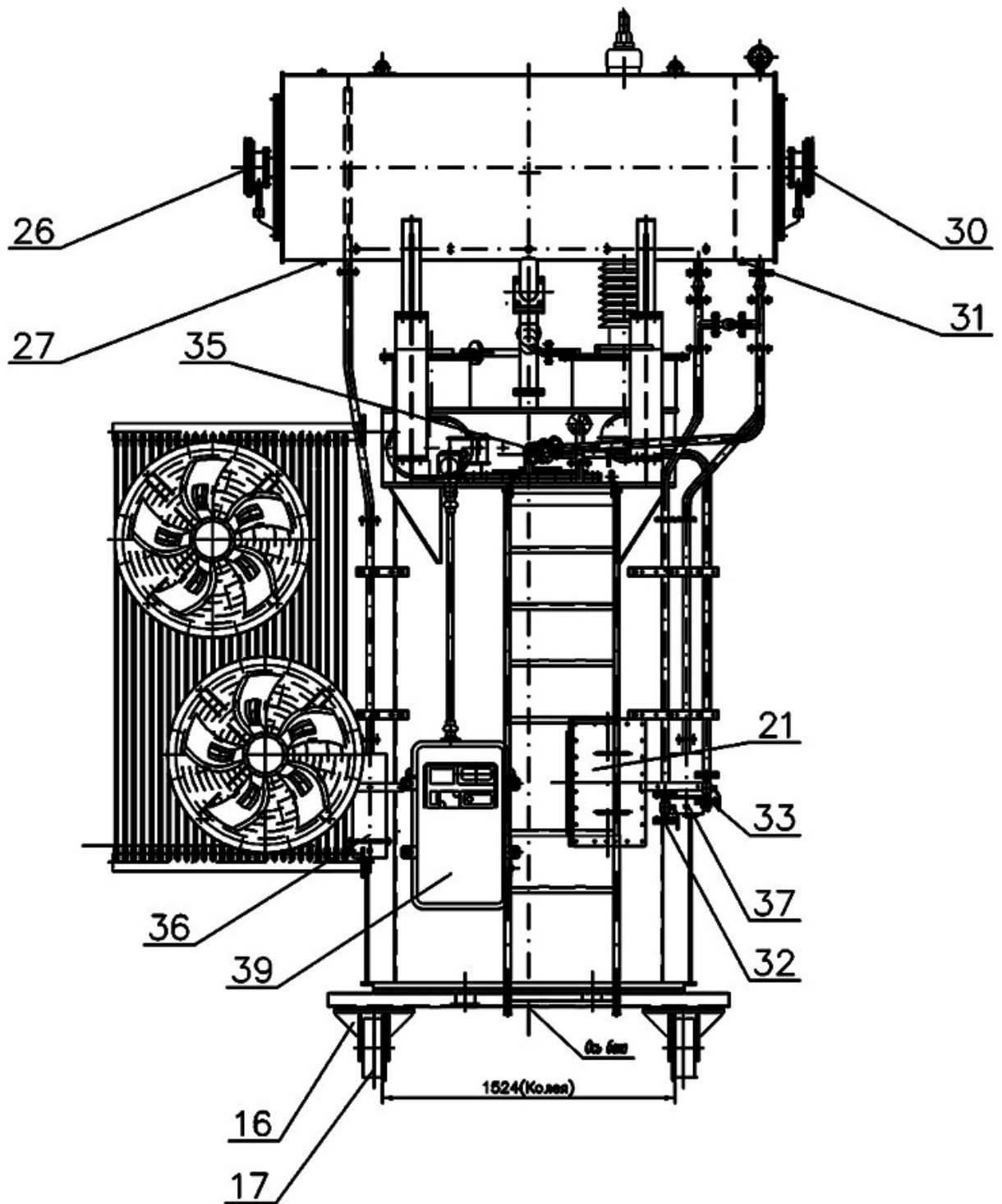


1. Вид спереди ТДН-16000/110

Спецификация

1. Расширитель; **2.** Ввод нейтрали ВН; **3.** Ввод ВН; **4.** Ввод НН; **5.** Труба для отвода газа из установок трансформаторов тока; **7.** Скоба для стропления при подъеме трансформатора; **8.** Дно (нижняя часть бака); **9.** Табличка трансформатора; **10.** Термометр манометрический (сигнализирующий); **12.** Бак трансформатора; **13.** Затвор поворотный дисковый DN 80 для слива масла из бака; **15.** Пробка для слива остатков масла из бака; **18.** Клапан предохранительный; **19.** Кран для взятия пробы масла; **21.** Люк для осмотра устройства РПН; **25.** Лестницы; **33.** Вентиль DN 25 для долива масла в расширитель устройства РПН; **35.** Реле защитное устройства РПН.

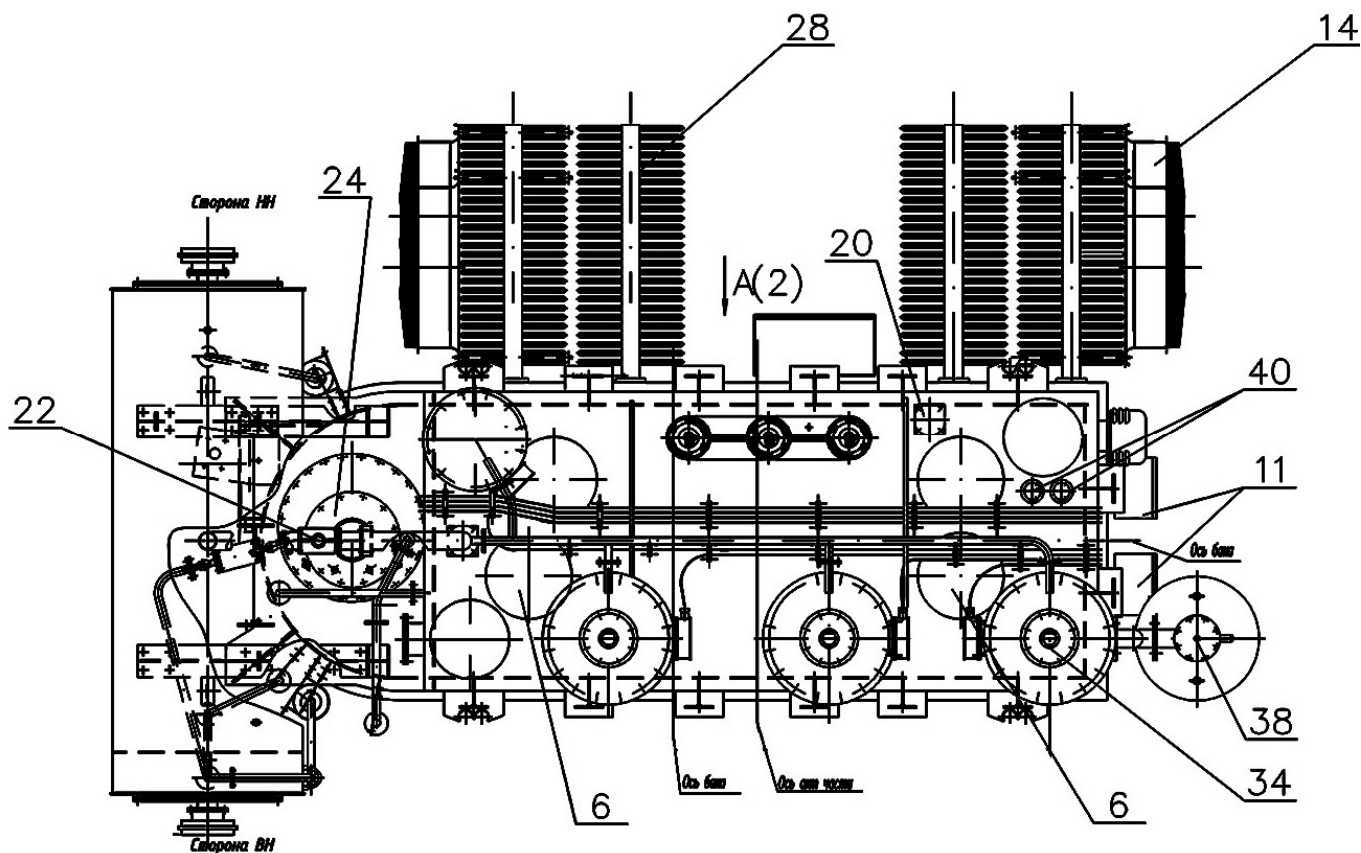
2. Вид сбоку ТДН-16000/110



Спецификация

16. Каретка; **17.** Каток; **21.** Люк для осмотра устройства РПН; **26.** Маслоуказатель трансформатора; **27.** Пробка для слива остатков масла из расширителя трансформатора; **30.** Маслоуказатель устройства РПН; **31.** Пробка для слива остатков масла из расширителя устройств РПН; **32.** Вентиль DN 25 для долива масла в расширитель трансформатора; **33.** Вентиль DN 25 для долива масла в расширитель устройства РПН; **35.** Реле защитное устройства РПН; **36.** Воздухоосушитель трансформатора; **37.** Воздухоосушитель устройства РПН; **39.** Привод устройства РПН.

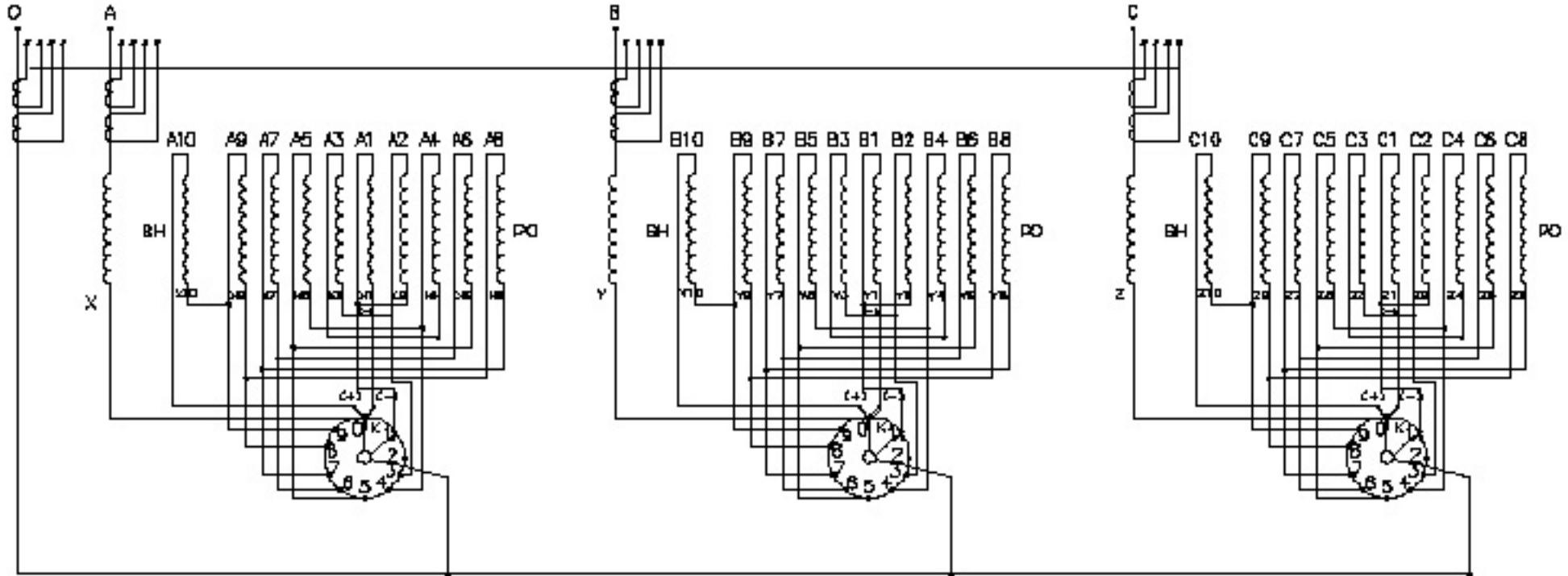
3. Вид сверху ТДН-16000/110



Спецификация

6. Люки для раскрепления активной части в баке; **11.** Коробка клеммная; **14.** Вентилятор; **20.** Затвор поворотный дисковый DN-50 для подсоединения вакуум-насоса; **22.** Реле газовое трансформатора; **24.** Устройство РПН; **28.** Радиатор; **34.** Установка трансформаторов тока ВН; **38.** Фильтр термосифонный; **40.** Датчик термометра манометрического.

**Схема соединения обмоток ТДН-16000/110
(переключающее устройство (RS-9.3III-200-72.5/k-10.19.1W))**



По вопросам продаж и поддержки обращайтесь:

Архангельск (8182)63-90-72
 Астана +7(7172)727-132
 Астрахань (8512)99-46-04
 Барнаул (3852)73-04-60
 Белгород (4722)40-23-64
 Брянск (4832)59-03-52
 Владивосток (423)249-28-31
 Волгоград (844)278-03-48
 Вологда (8172)26-41-59
 Воронеж (473)204-51-73
 Екатеринбург (343)384-55-89
 Иваново (4932)77-34-06
 Ижевск (3412)26-03-58
 Иркутск (395) 279-98-46
 Киргизия (996)312-96-26-47

Казань (843)206-01-48
 Калининград (4012)72-03-81
 Калуга (4842)92-23-67
 Кемерово (3842)65-04-62
 Киров (8332)68-02-04
 Краснодар (861)203-40-90
 Красноярск (391)204-63-61
 Курск (4712)77-13-04
 Липецк (4742)52-20-81
 Магнитогорск (3519)55-03-13
 Москва (495)268-04-70
 Мурманск (8152)59-64-93
 Набережные Челны (8552)20-53-41
 Нижний Новгород (831)429-08-12
 Казахстан (772)734-952-31

Новокузнецк (3843)20-46-81
 Новосибирск (383)227-86-73
 Омск (3812)21-46-40
 Орел (4862)44-53-42
 Оренбург (3532)37-68-04
 Пенза (8412)22-31-16
 Пермь (342)205-81-47
 Ростов-на-Дону (863)308-18-15
 Рязань (4912)46-61-64
 Самара (846)206-03-16
 Санкт-Петербург (812)309-46-40
 Саратов (845)249-38-78
 Севастополь (8692)22-31-93
 Симферополь (3652)67-13-56
 Таджикистан (992)427-82-92-69

Смоленск (4812)29-41-54
 Сочи (862)225-72-31
 Ставрополь (8652)20-65-13
 Сургут (3462)77-98-35
 Тверь (4822)63-31-35
 Томск (3822)98-41-53
 Тула (4872)74-02-29
 Тюмень (3452)66-21-18
 Ульяновск (8422)24-23-59
 Уфа (347)229-48-12
 Хабаровск (4212)92-98-04
 Челябинск (351)202-03-61
 Череповец (8202)49-02-64
 Ярославль (4852)69-52-93